



Authentics L8

Handleiding



INLEIDING	3
BESCHRIJVING EN FUNCTIES	3
MEEGELEVERDE ITEMS	3
BEDIENINGSELEMENTEN EN AANSLUITINGEN	4
JBL AUTHENTICS L8 BEDIENINGSREGELAAR BOVENPANEEL	4
JBL AUTHENTICS L8 BEDIENINGSREGELAARS ONDERPANEEL	5
HET JBL AUTHENTICS L8 SYSTEEM OPSTELLEN	6
AANSLUITINGEN	6
VOEDINGSAANSLUITING	6
WIFI-AANSLUITING	6
BEDIENING	9
DE JBL AUTHENTICS AAN- EN UITSCHAKELEN	9
HET SYSTEEMVOLUME INSTELLEN	9
HET SYSTEEM DEMPEN	9
BRONNEN SCHAKELEN	9
GEBRUIK VIA BLUETOOTH	9
GEBRUIK VIA NFC	10
GEBRUIK VIA APPLE AIRPLAY®	10
GEBRUIK VIA DLNA®	11
GEBRUIK VAN AUX-INVOER	11
GEBRUIK VAN DIGITALE OPTISCHE INVOER	11
WEBPAGINA FUNCTIES	11
APPARATEN OPLADEN MET QI	12
JBL MUSIC APP	12
FIRMWARE-UPGRADE EN FABRIEKSINSTELLINGEN HERSTELLEN	12
LED-INDICATIETABELLEN	13
PROBLEMEN OPLOSSEN	14
SPECIFICATIONS	15

Inleiding

Dank u voor de aankoop van de JBL Authentics L8 home audiosysteem, waarmee u vele jaren luisterplezier zult beleven. Het audiosysteem is ontwikkeld om u een opwindende en krachtige luisterervaring te bieden in uw woonkamer.

Om optimaal van uw nieuwe audiosysteem te profiteren, raden wij u de tijd te nemen om deze handleiding door te lezen. Deze bevat ondermeer:

- Een beschrijving van de eigenschappen van de JBL Authentics L8
- Lijst met de verpakkingsinhoud
- Beschrijving van de JBL Authentics L8 en zijn componenten
- Stap-voor-stap instructies die u helpen bij het instellen en de ingebruikname van het audiosysteem

Door u een paar minuten te verdiepen in de functies van de verschillende besturingselementen kunt u optimaal profiteren van alle kracht en verfijning van de JBL Authentics L8.

CONTACT OPNEMEN: Als u vragen hebt over dit product, over de installatie of over de bediening, neem dan contact op met uw leverancier of installateur, of bezoek onze website op www.jbl.com

Beschrijving en functies

De JBL Authentics L8 is een betaalbaar draadloos luidsprekersysteem met een iconisch ontwerp waarmee u muziek kunt streamen van hoge kwaliteit. De JBL Authentics is een compleet thuis theater audiosysteem dat bestaat uit:

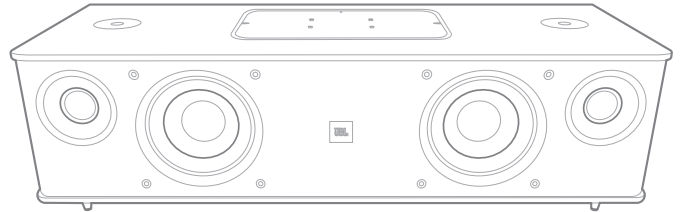
- Een aangedreven twee-weg stereoluidspreker met draadloze audioweergave en bediening
- Draadloze audioweergave met AirPlay®, DLNA® en Bluetooth®

Het JBL Authentics L8 audiosysteem heeft twee woofers en twee tweeters voor een hoogwaardige luisterervaring. Het audiosysteem kan signalen draadloos ontvangen, waardoor u deze zonder kabels overal in uw kamer kunt gebruiken.

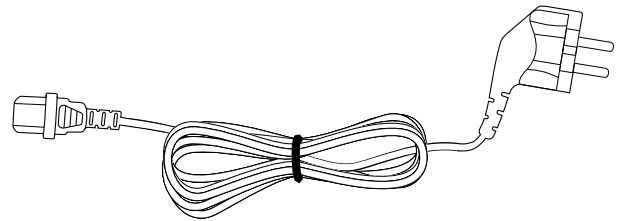
Meegeleverde items

De onderstaande onderdelen zijn meegeleverd met het JBL Authentics L8 audiosysteem:

- JBL Authentics L8 audiosysteem



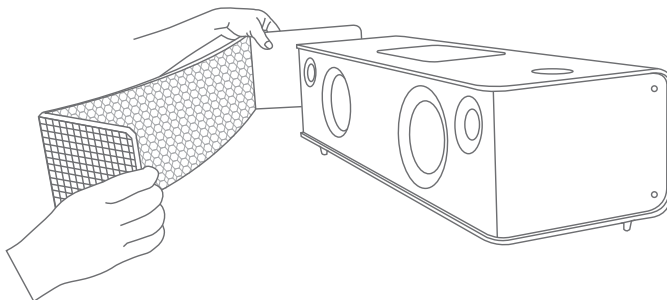
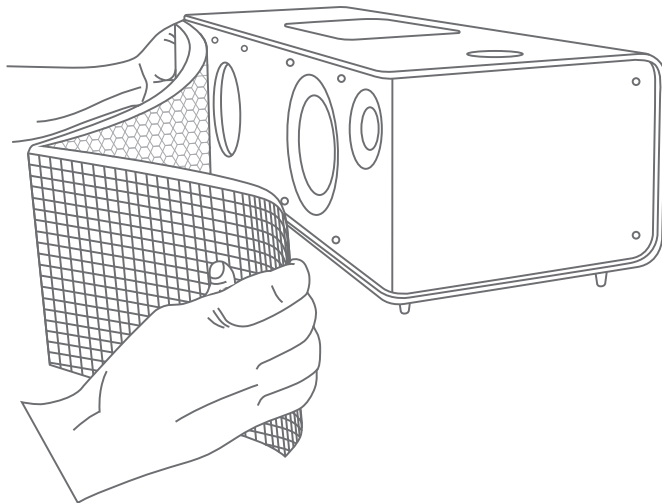
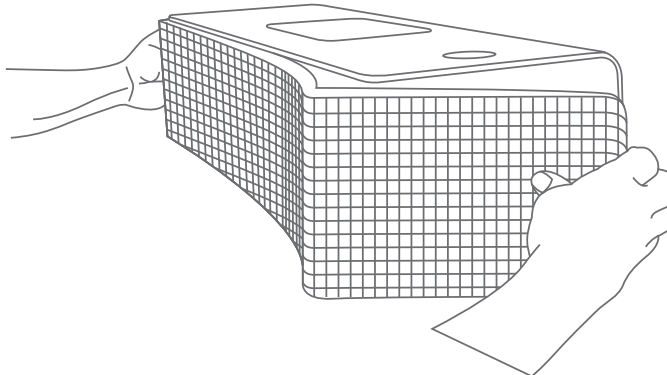
- Regionaal netsnoer (verschilt per land)



OPMERKING: Ook meegeleverd is een grille voor de luidsprekers van het audiosysteem. Als u het Authentics L8 audiosysteem een ander uiterlijk wilt geven, kunt u deze in verschillende kleuren kopen (ga naar www.jbl.com voor bijzonderheden en beschikbaarheid in uw regio).



Raadpleeg de onderstaande afbeeldingen voor het verwijderen van de grille van uw Authentics L8 audio-systeem.

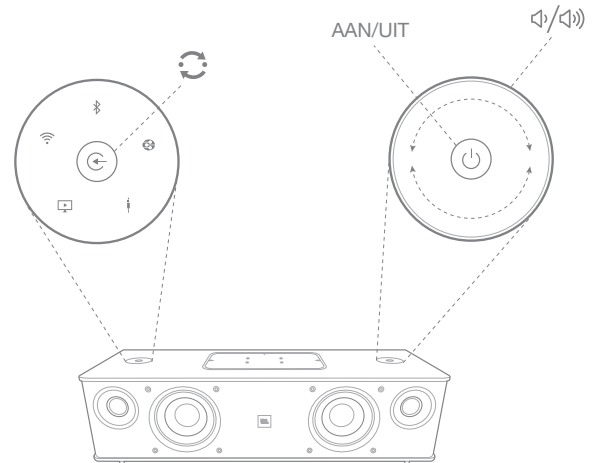


Bedieningselementen en aansluitingen

De systeemregelaars en aansluitingen van de JBL Authentics bevinden zich op het boven- en onderpaneel van het systeem.

JBL Authentics L8 bedieningsregelaar bovenpaneel

Rechts bovenaan op het systeem vindt u de Power (Aan/uit)-toets en de Volumeregelaar.



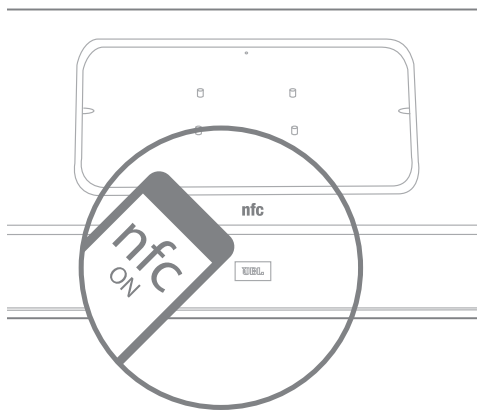
Power (Aan/uit)-toets: Druk op de Power (Aan/uit)-toets om het systeem in te schakelen. De voedingsindicator op het systeem blijft wit branden terwijl het systeem is ingeschakeld. Druk opnieuw op de Power (Aan/uit)-toets om het systeem in de stand-by te zetten. De Power (Aan/uit)-toets minimaal 10 seconden ingedrukt houden om de instellingen terug te zetten naar de fabrieksinstellingen.

Volumeregelaar: Gebruik de Volumeregelaar om het volume van het systeem te verhogen/verlagen. Draai de regelaar naar rechts om het volume te verhogen en naar links om het volume te verlagen. Het volumeniveau wordt aangegeven met 10 witte LED's. Elke LED geeft 10 procent aan van het maximale volume.

OPMERKING: Het systeemvolume heeft 40 stappen. Op stand 0 is het geluid gedempt. Het standaard volume is de 12^e stap.

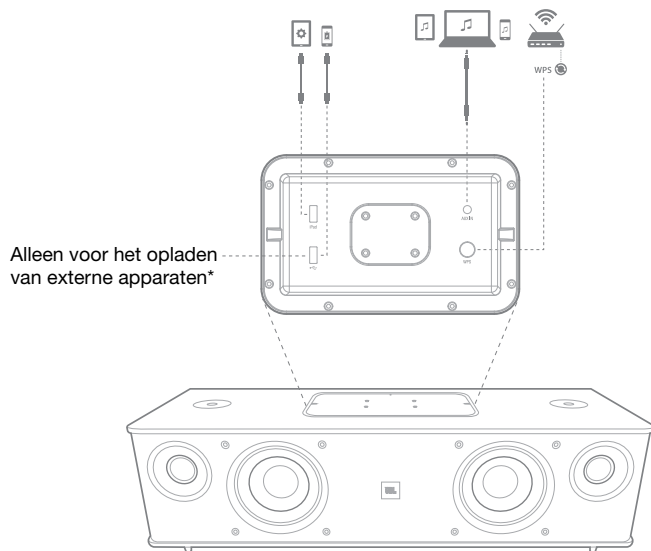
Source (Bron)-toets: Druk op de Source (Bron)-toets om tussen bronnen te schakelen. Het systeem stopt of pauzeert audio-invoer van de laatste bron en maakt verbinding met een nieuwe bron.

NFC: Het systeem ondersteunt ook Near Field Communication (NFC) voor Bluetooth automatische koppeling. Plaats het mobiele apparaat bij het NFC-logo bovenop het systeem om te koppelen en te ontkoppelen.



Het bovenpaneel van de JBL Authentics L8 bevat de volgende besturingselementen onder het klepje in het midden. Deze kunnen gebruikt worden door het klepje te verwijderen:

- Twee USB-poorten
- AUX-ingang
- WPS-toets



USB-poorten: De USB-poorten beschikbaar op de JBL Authentics L8 audiosysteem worden gebruikt voor App-communicatie en voor het opladen van andere apparaten, zoals mobiele telefoons of iOS-apparaten. Het systeem kan andere apparaten opladen tijdens gebruik, de slaapstand en de stand-by modus. De twee USB-poorten kunnen gelijktijdig

worden gebruikt. Het systeem zal een geluidstonen laten horen als een apparaat is aangesloten voor normaal USB-opladen. Er is geen geluidstoon als apparaten op de iPad USB-poort worden aangesloten.

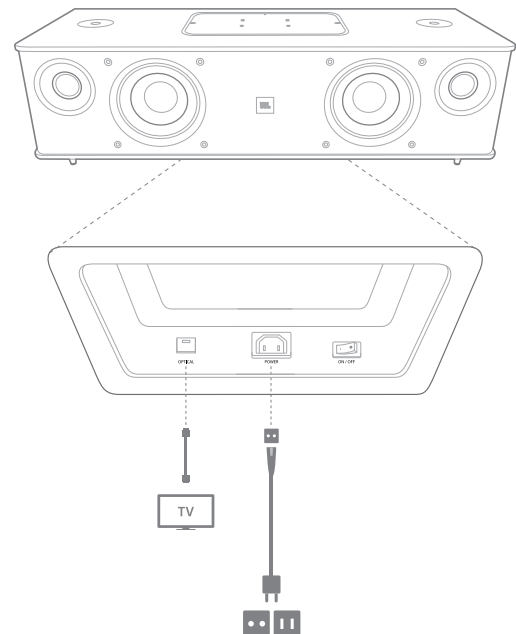
Aux-ingang: Het audiosysteem heeft een 3,5 mm stereo mini-analoge aux-ingang. Hier kunnen MP3, DVD, cassettes, of cd-spelers met een geschikte kabel op worden aangesloten.

WPS: Met de Wi-Fi Protected Setup (WPS)-toets kan uw apparaat een beveiligde draadloze verbinding maken met een WPS-router.

JBL Authentics L8 bedieningsregelaars onderpaneel

Het onderpaneel van de JBL Authentics L8 audiosysteem heeft de onderstaande bedieningsregelaars:

- Optisch
- Voeding
- AAN/UIT



Optical (Optische) ingang: Als uw TV, CD-speler of kabel/satelliet-tuner een optische digitale uitgang heeft, deze aansluiten met een optische kabel (niet meegeleverd).

Power (Voeding): Dit is de voedingsaansluiting voor netspanning voor het systeem. De meegeleverde voedingskabel hier aansluiten.

ON/OFF (AAN/UIT): Gebruik deze schakelaar om de netspanning van het apparaat in en uit te schakelen.

Het JBL Authentics L8 systeem opstellen

Dit audiosysteem is geen draagbaar apparaat en moet op een vaste plaats in uw kamer worden geïnstalleerd om u een optimale geluidservaring te bieden. Wij adviseren dat het audiosysteem op een tafel wordt geplaatst voor de beste geluidskwaliteit.

De JBL Authentics L8 is ontworpen voor gebruik met de optionele JBL-stand (los verkrijgbaar). De vloerstandaard positioneert uw JBL Authentics L8 op de optimale luisterhoogte en is voorzien van kabelmanagement klemmen om kabels weg te werken.

Op www.jbl.com kunt u zien of de stand beschikbaar is in uw regio.



Aansluitingen

De JBL Authentics L8 vereist verschillende aansluitingen om te kunnen functioneren.

Voedingsaansluiting

Het systeem op voeding aansluiten:

1. Sluit het meegeleverde netsnoer aan op de voedingsaansluiting op het onderpaneel van het systeem.
2. Sluit het netsnoer aan op een werkende, ongeschakeld stopcontact.

BELANGRIJK: De stekker NIET aansluiten op de voedingsaansluiting die op sommige audiocomponenten beschikbaar is.

Wifi-aansluiting

U kunt uw JBL Authentics L8 op verschillende manieren aansluiten op apparaten met Wifi:

- JBL Music app - Als u de JBL Music app hebt geïnstalleerd op uw iOS- of Android-apparaat
- WPS – Als u beschikt over een WPS-router
- iOS Wireless Wi-Fi sharing - Als u beschikt over een iPhone, iPod touch of iPad met iOS versie 5.0 of hoger met Bluetooth

- iOS Wi-Fi sharing met kabel - Als u een iPhone, iPod touch of iPad met iOS 5.0 of hoger en een USB-naar-30 pin of USB naar Lightning-kabel hebt
- Manual Connect mode – Als u een Android-apparaat, Mac of pc hebt

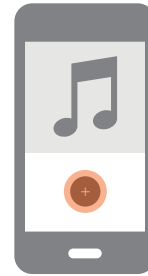
JBL Music App

Uw JBL Authentics L8 aansluiten op het Wifi-netwerk:

1. De JBL Music app downloaden en openen.



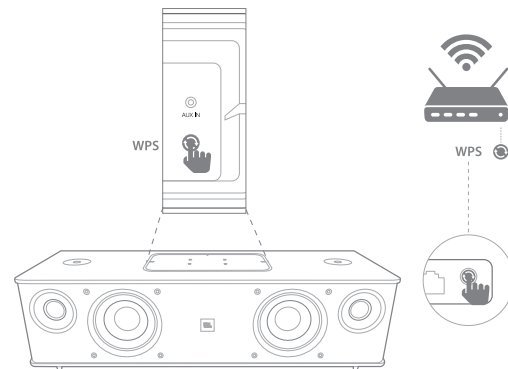
2. Druk op + op het dashboard.



3. Volg de stapsgewijze aanwijzingen.

WPS-aansluiting

WPS is een eenvoudige manier om uw systeem op uw thuisnetwerk aan te sluiten. Mogelijk biedt uw router ondersteuning voor WPS. Controleer of het apparaat een WPS-logo heeft of de letters WPS op uw router staan. De JBL Authentics L8 ondersteunt zowel WPS-PBC en WPS-PIN modi. Als uw router WPS-PBC ondersteunt, is het de eenvoudigste manier om de Wifi-verbinding te maken.



Verbinding maken met uw thuisnetwerk via de WPS-PBC-modus:

1. Druk op de **WPS** toets op uw router.
2. Druk binnen 1 minuut maximaal twee seconden op de **WPS** toets op de JBL Authentic L8.



Verbinding maken met uw thuisnetwerk via de WPS-PIN-modus:

1. De JBL Authentic L8 aansluiten met stappen 1 tot 5 van in de aanwijzingen Manual Connect (Handmatige aansluiting) op de volgende pagina van deze Handleiding.
2. Druk minimaal 3 seconden op de WPS-toets op de JBL Authentic L8.
3. De WPS-PIN code staat bovenaan op de JBL Authentic L8 webpagina.
4. Maak verbinding met de instellingenpagina van uw router.
5. De WPS-PIN code van stap 3 in de juiste plaats op de instellingenpagina van de WPS invoeren.

De luidspreker en de router wisselen Wifi-instellingen uit en worden met elkaar gekoppeld. Controleer de handleiding van uw Wifi-router voor informatie over ondermeer compatibiliteit.

iOS Draadloos Wifi delen

Als u een iOS-apparaat gebruikt, de onderstaande aanwijzing opvolgen om de JBL Authentic L8 aan te sluiten op het Wifi-netwerk:

1. Sluit uw iPhone, iPad of iPod Touch aan op de luidspreker m.b.v. Bluetooth.
2. Zorg ervoor dat uw iPhone, iPad of iPod Touch is aangesloten op uw Wifi-netwerk.
3. Controleer of uw apparaat op de AirPlay-bron staat.
4. Druk minimaal 3 seconden op de Source (Bron)-toets van de JBL Authentic L8.
5. Een pop-up venster verschijnt op uw iPad, iPhone of iPod Touch met de melding **Share Wi-Fi Settings (Wifi-instellingen delen)?**
6. Klik op **Allow (Toestaan)**.

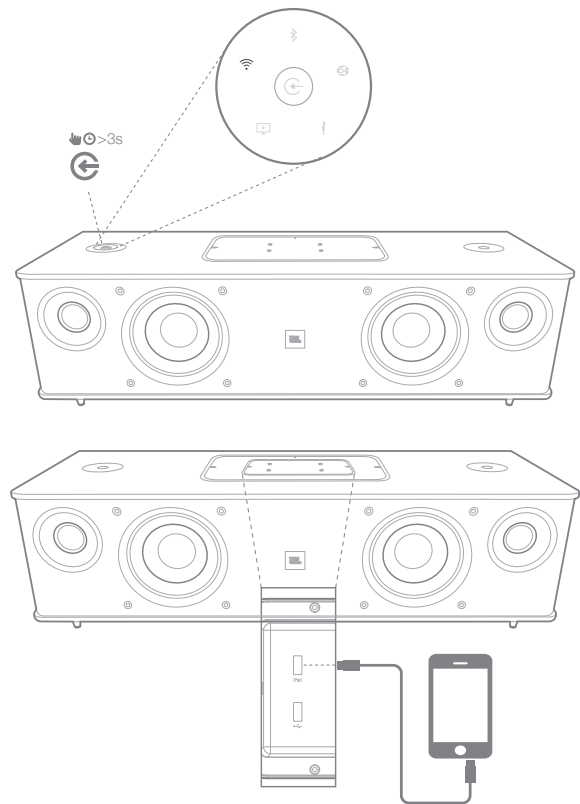
De iPhone, iPad of iPod Touch zal de Wifi-instellingen delen met de JBL Authentic L8 en het apparaat wordt aangesloten op uw Wifi-netwerk. Dit duurt minimaal 40 seconden. Zodra

de JBL Authentic L8 is aangesloten op het netwerk, speelt het systeem een geluidstoon om aan te geven dat de verbinding is gemaakt.

iOS Wifi delen m.b.v. een kabel

Als uw iOS-apparaat niet op Bluetooth is aangesloten, volg de onderstaande aanwijzing om de JBL Authentic L8 aan te sluiten op het Wifi-netwerk:

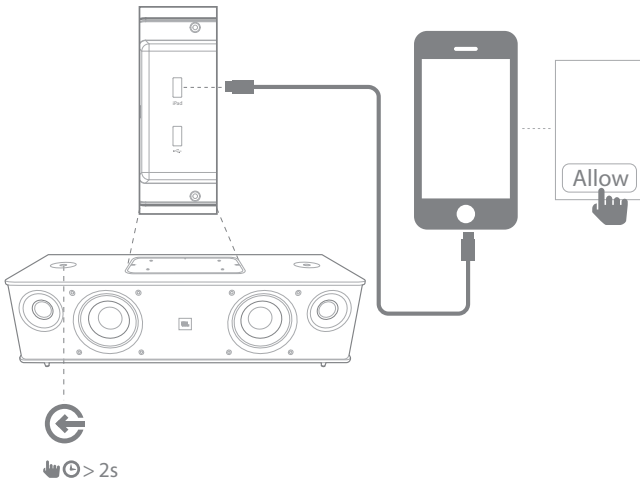
1. Sluit uw iPhone, iPad of iPod Touch aan op de USB-poort van het systeem gemarkeerd met iPad m.b.v. de USB naar 30-pin of USB naar Lightning-kabel die met uw iPhone, iPad of iPod Touch werd meegeleverd.



2. Zorg ervoor dat uw iPhone, iPad of iPod Touch is aangesloten op uw Wifi-netwerk.
3. Controleer of uw apparaat op de AirPlay-bron staat.
4. Druk minimaal 3 seconden op de Source (Bron)-toets van de JBL Authentic L8.
5. Een pop-up venster verschijnt op uw iPad, iPhone of iPod Touch met de melding **Share Wi-Fi Settings (Wifi-instellingen delen)?**
6. Klik op **Allow (Toestaan)**.

Authentics L8

Het JBL Authentics L8 systeem opstellen



De iPhone, iPad of iPod Touch zal de Wifi-instellingen delen met de JBL Authentics L8 en het apparaat wordt aangesloten op uw Wifi-netwerk. Dit duurt minimaal 40 seconden. Zodra de JBL Authentics L8 is aangesloten op het netwerk, speelt het systeem een geluidstoon om aan te geven dat de verbinding is gemaakt.

Handmatig aansluiten

Uw Android of Mac/PC gebruiken om de JBL Authentics L8 aan te sluiten op uw Wifi-netwerk:

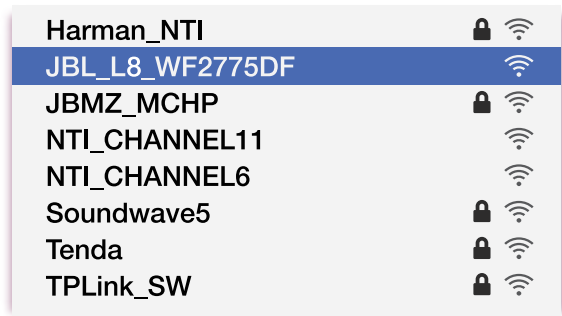
1. De JBL Authentics L8 inschakelen en ongeveer een minuut wachten.



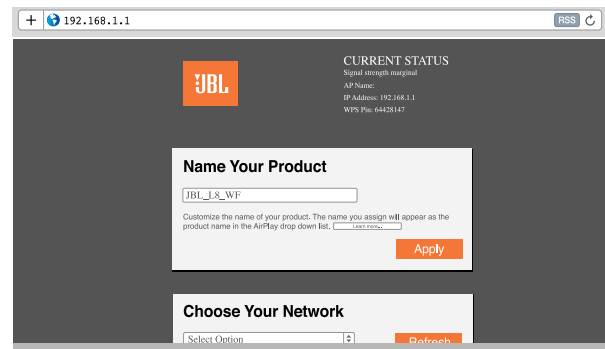
2. Schakel bronnen naar de DLNA-modus.
3. De bron-toets drie seconden indrukken en dan loslaten.
De DLNA-LED knippert twee keer.



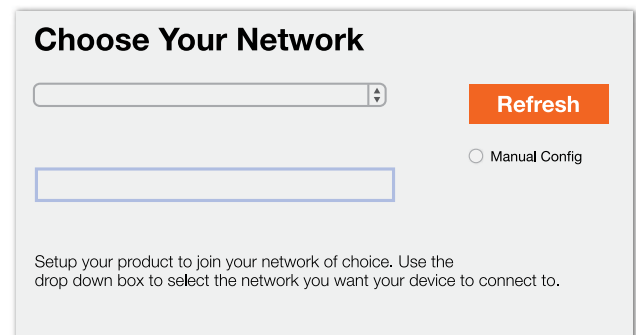
4. Uw computer of telefoon/tablet gebruiken om te zoeken naar een Wifi-netwerk genaamd **JBL_L8_WFXXX** in de Wifi-lijst (dit kan ongeveer 30 seconden duren) en deze aansluiten. Als het apparaat is aangesloten, stopt de DLNA-LED met knipperen.



5. De webbrowser op uw computer of telefoon/tablet openen, **192.168.1.1** in de adresbalk invoeren en op enter drukken. De JBL Authentics instellingenpagina verschijnt.



6. Kies het Wifi-netwerk waarmee u verbinding wilt maken, voer het wachtwoord in en klik op **Save (Opslaan)**.



7. JBL Authentics zal dan proberen om verbinding te maken met uw Wifi-netwerk (de LED knippert tijdens het verbindingsproces).
Als het apparaat is aangesloten, stopt de LED met knipperen en een geluidssignaal is te horen.

U kunt uw computer of telefoon/tablet aansluiten op hetzelfde Wifi-netwerk als Authentics en draadloos van uw muziek genieten.

Bediening

De JBL Authentics aan- en uitschakelen

Om de JBL Authentics L8 in te schakelen, drukt u op de toets op het bovenpaneel van het systeem.



Om het systeem in de Stand-by te schakelen, drukt u kort op de Power (Aan/uit)-toets.

OPMERKING: U kunt schakelen tussen stand-by en de actieve modus door op de Aan/uit-toets te drukken.

Het Systemevolume instellen

Draai de Volumeregelaar op het systeempaneel naar rechts om het volume te verhogen en naar links om het volume te verlagen. De witte LED's rondom de Volumeregelaar tonen het volumeniveau van het audiosysteem. Het systeem heeft 40 stappen. 12 is het standaard volumeniveau. Alle gesproken aanwijzingen wordt op het standaardniveau weergegeven.

OPMERKING: Wanneer het systeem wordt geactiveerd vanuit de Stand-by, wordt het volume dat eerder werd ingesteld het standaard volumeniveau.

BELANGRIJK: De laagste stand van de volumeregelaar dempt het systeem.

Het systeem dempen

Het JBL Authentics L8 systeem dempen:

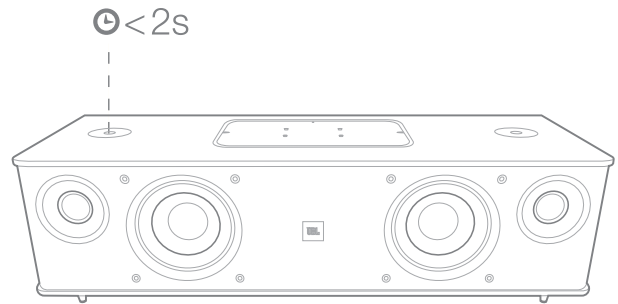
- Zet het volume op niveau 0 door de Volumeregelaar naar links te draaien.

OPMERKING: Er is geen andere manier om het audiosysteem te dempen.

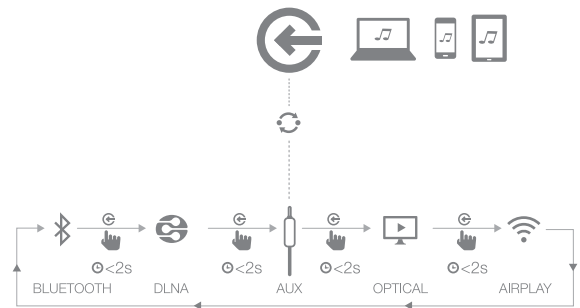
Bronnen schakelen

Druk maximaal twee seconden op de Source (Bron)-toets van de JBL Authentics L8 om tussen de bronnen te schakelen. De volgorde is als volgt:

1. AirPlay
2. DLNA
3. Bluetooth
4. Aux-ingang
5. Digitaal optisch



Het systeem kan niet meer dan een actieve bron tegelijkertijd afspelen. Druk op de Bron-toets als u naar een andere bron wilt schakelen.

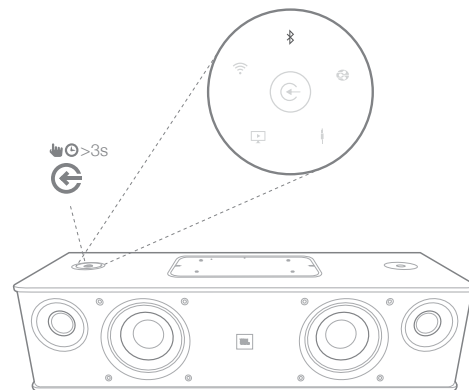


Het systeem beschikt over een automatische schakelfunctie om bronnen automatisch te schakelen. Als u probeert verbinding te maken met een andere bron terwijl het systeem een actieve bron gebruikt, stopt of pauzeert de audio van de laatste bron.

Gebruik via Bluetooth

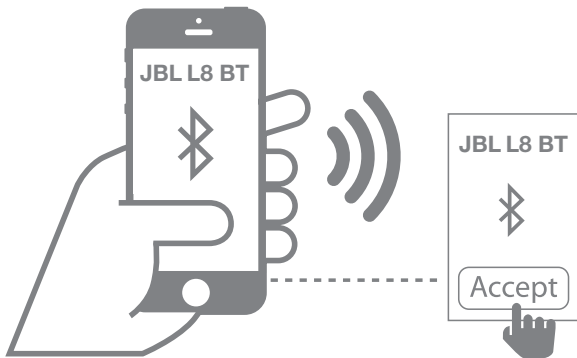
Audio draadloos streamen naar de JBL Authentics L8 van een Bluetooth-apparaat:

1. Zet het systeem in de Bluetooth-koppelingmodus (de Bluetooth-indicator LED gaat wit knipperen). Als de LED niet wit knippert, de Source (Bron)-toets ingedrukt houden totdat het systeem wordt losgekoppeld van de andere bron en de LED van de Bluetooth wit gaat knipperen.



- Gebruik het Bluetooth-koppelingsmenu van het apparaat om deze te koppelen met de JBL Authentics L8. Het systeem verschijnt als **JBL L8 BT** in de lijst met beschikbare Bluetooth-apparaten. Wanneer de LED van de Bluetooth-indicator constant brandt, is het gekoppeld met het apparaat en kunt u audio via Bluetooth vanaf het apparaat naar het systeem streamen.

Om naar audio van het Bluetooth-apparaat te luisteren, drukt u op de Source (Bron)-toets van het systeem om naar de Bluetooth-bron te schakelen. Als het apparaat reeds is gekoppeld met het systeem, kunt u het systeem automatisch activeren vanuit de stand-by door er een audio-Bluetooth-sigitaal naar te streamen.



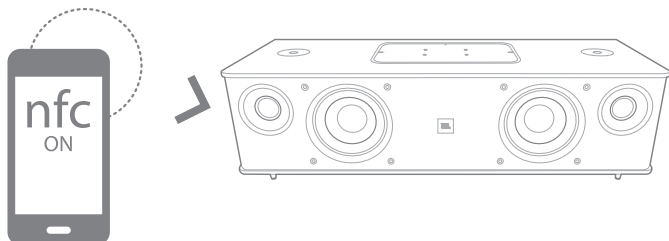
Om het Bluetooth-apparaat los te koppelen, de Source (Bron)-toets ingedrukt houden totdat de LED knippert.

OPMERKING:

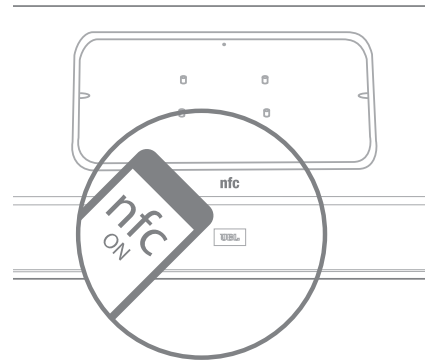
- **U kunt bronnen gekoppeld met Bluetooth schakelen door op de Source (Bron)-toets te drukken.**
- **Als u het systeem naar een andere bron schakelt terwijl een Bluetooth-gekoppeld apparaat naar het systeem streamt, stuurt het systeem een STOP- of PAUZE-commando en stopt het Bluetooth-apparaat met streamen.**
- **Als het Bluetooth-apparaat voor de eerste keer wordt gekoppeld, wordt het volume mogelijk op het standaardniveau ingesteld.**

Gebruik via NFC

Het JBL Authentics L8 audiosysteem ondersteunt NFC voor Bluetooth auto-pairing (automatisch koppelen).



Het systeem heeft een NFC-functie op het bovenpaneel. Om verbinding te maken via NFC, andere bronnen loskoppelen en naar de Bluetooth-bron schakelen. Zorg ervoor dat NFC op uw mobiele telefoon is ingeschakeld en het scherm is ontgrendeld. Tik vervolgens op NFC op het bovenpaneel van de JBL Authentics L8.



Als een pop-up op uw telefoon vraagt of u wilt koppelen met het apparaat, selecteert u **Yes (Ja)** en het mobiele apparaat maakt automatisch verbinding met de JBL Authentics L8.

De systeemnaam voor de NFC-verbinding is **JBL L8 BT**.



Als het systeem in de stand-by of slaapstand staat, op de mobiele telefoon tikken om het systeem te activeren.

Gebruik via Apple AirPlay®

Als u de JBL Authentics L8 hebt aangesloten op uw thuisnetwerk, kunt u audio streamen via AirPlay® van een compatibele iPhone, iPod touch of iPad met iOS versie 4.2 of hoger, en computers met iTunes 10.1 of hoger die zijn aangesloten op hetzelfde netwerk.

AirPlay streamen vanaf een computer met iTunes starten

1. Start **iTunes**.
2. Tik op de **AirPlay**-toets die onderin het **iTunes** venster verschijnt.
3. Selecteer **JBL_L8_WF_XXXXXX** in de pop-up lijst. XXXXXX zijn de laatste zes tekens van het MAC-adres van het systeem.

AirPlay streaming vanaf een iPod, iPhone, of iPad-apparaat starten

1. Tik op de **AirPlay**-toets op het scherm van het apparaat.
2. Selecteer **JBL_L8_WF_XXXXXX** in de luidspreker-keuzelijst.

De AirPlay audiostream onderbreekt en stopt de weergave van de huidige bron. Als het systeem in de Slaapstand staat, wordt het systeem ingeschakeld en begint de weergave van de AirPlay audiostream.

U kunt de getoonde naam van uw JBL Authentics L8 wijzigen met de JBL Music app of de JBL Authentics instellingenpagina.

Gebruik via DLNA®

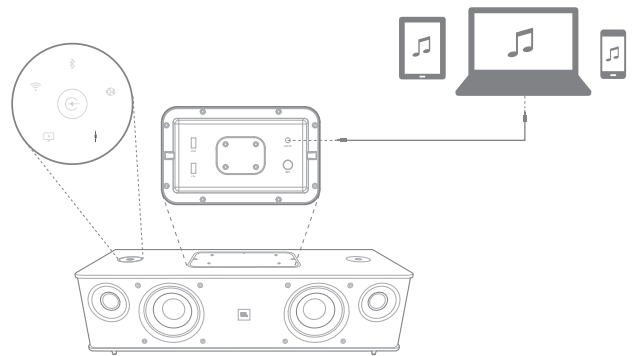
U kunt DLNA® compatibele software gebruiken om audio naar uw JBL Authentics L8 te streamen vanaf een PC of Android-apparaat dat is aangesloten op hetzelfde netwerk. Voor gebruik met DLNA gaat u naar de mediaspeler-software en selecteert u audio om weer te geven op de **JBL_L8_WF_XXXXXX**, XXXXXX zijn de laatste zes tekens van het MAC-adres van het systeem. De DLNA audiostream onderbreekt en stopt de weergave van de huidige bron. Als het systeem in de Slaapstand staat, wordt het systeem ingeschakeld en begint de weergave van de DLNA audiostream. Raadpleeg de softwaredocumentatie van uw mediaspeler voor bijzonderheden.

De JBL Authentics L8 is een DLNA Digital Media Renderer (DMR) apparaat. Uw mediaspeler-software moet in staat zijn als DLNA Digital Media Server (DMS) en Digital Media Controller (DMC) te fungeren om de audiostream initiëren. DLNA-software is online beschikbaar of via Google Play voor Android-apparaten. Compatibele software is ook beschikbaar in de Apple App Store voor Mac of iOS-apparaten. De JBL Authentics L8 kan MP3, WMA, AAC, of PCM audio-bestanden via DLNA afspelen

Gebruik van Aux-invoer

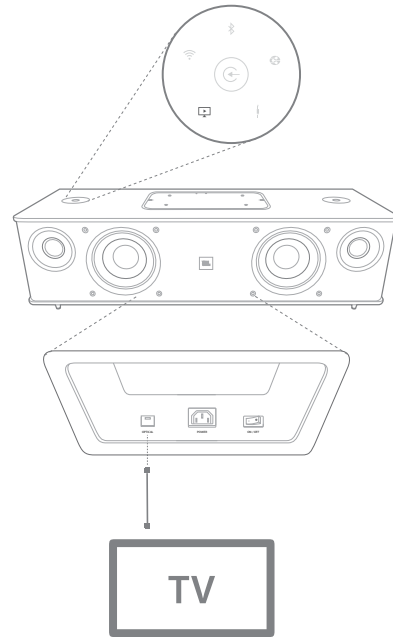
Muziek afspelen via de Aux-ingang van het systeem:

1. Sluit het andere apparaat aan op de Aux-in aansluiting met behulp van een stereo 3,5 mm (1/8") Aux-kabel.
2. Schakel naar de Aux-ingangsbron.
3. Regel muziekweergave via het aangesloten apparaat.



Gebruik van Digitale Optische invoer

Met de digitale optische ingang van het systeem kunt u raw PCM afspelen met een sample rate van 44.1 kHz of 48 kHz. Als een audio-sigitaal in de digitale optische ingang beschikbaar is, detecteert het systeem het signaal en begint met weergave.



Webpagina functies

Op de webpagina kunt u de Wifi-instellingen wijzigen of de firmware van het apparaat upgraden. U kunt de webpagina openen door het IP-adres in de browser van uw Mac of pc in te voeren. Het IP-adres is te vinden op de instellingenpagina van uw router. Raadpleeg de documentatie van uw router voor bijzonderheden.

Apparaten opladen met Qi

Met de optionele JBL Authentic L8 Qi-module (apart verkrijgbaar) kan de JBL Authentic L8 uw Qi-compatibele mobiele apparaten draadloos opladen.



De JBL Authentic L8 Qi-module installeren

1. Verwijder het bovenpaneel van de JBL Authentic L8.
2. De USB-connector van de JBL Authentic L8 Qi-module aansluiten op de bovenste USB-poort van de JBL Authentic L8 gemarkeerd met **iPad**.
3. Plaats de JBL Authentic L8 Qi-module op het bovenpaneel. Het moet goed passen en het bovenpaneel volledig bedekken.
4. Plaats uw apparaat op de JBL Authentic L8. Het opladen begint automatisch.

Veel mobiele apparaten, zoals mobiele telefoons, video game controllers en accessoires voor mobiele telefoons zijn Qi-compatibel. Vraag uw leverancier of raadpleeg de specificaties van de fabrikant om te controleren of uw mobiele apparaat Qi-compatibel is.

Ga naar www.jbl.com om te controleren of de Authentic L8 Qi-module beschikbaar is in uw regio.

JBL Music App

JBL Authentic L8 kan bediend worden met de JBL Music app beschikbaar in de App Store voor Apple-producten of Google Play voor Android-producten. U kunt de JBL Music app gebruiken om muziek te streamen en de JBL Authentic L8 te bedienen met uw smartphone of tablet.



Firmware-upgrade en Fabrieksinstellingen herstellen

JBL maakt firmware-updates voor uw JBL Authentic L8 regelmatig beschikbaar. Ga naar www.jbl.com om te controleren of er updates beschikbaar zijn. Als er een nieuwe firmware-versie wordt uitgebracht, deze eerst downloaden via de JBL website en het bestand op een gemakkelijk te onthouden plaats op uw computer opslaan.

Het systeem kan tijdens het upgraden niet worden gebruikt. De gebruikerinstellingen en voorkeuren blijven behouden na de upgrade. Na de upgrade wordt het systeem automatisch opnieuw gestart.

De JBL Music app maakt het gemakkelijk om te controleren of uw JBL Authentic L8 de nieuwste versie gebruikt. Controleren voor nieuwe updates met de app:

1. Controleer of uw iOS of Android-apparaat is aangesloten op de JBL Authentic L8. Beide apparaten op hetzelfde Wifi-netwerk aansluiten en uw apparaat op het systeem aansluiten via Bluetooth, of uw iOS- of Android-apparaat met USB aansluiten op de bovenste USB-poort op de JBL Authentic L8 (gelabeld iPad).
2. Open de JBL Music app op uw OS- of Android-apparaat.
3. Selecteer L8 in het dashboard van de app.
4. Open het tabblad upgrade (opwaarderen) op de app, die automatisch controleert of een nieuwe versie beschikbaar is.

Als er een nieuwe versie beschikbaar is, deze downloaden via de JBL website en de upgrade-aanwijzingen opvolgen:

1. Bewaar het upgrade-bestand van de website www.jbl.com in de hoofdmap van een USB-drive.
2. Plaats de USB-stick in de bovenste USB-poort op het bovenpaneel (gemarkeerd iPad).
3. Druk gelijktijdig vijf seconden op de Power- (Aan/uit) en Source (Bron)-toetsen. Het systeem start de upgrade automatisch.

OPMERKING: Het upgraden duurt maximaal 30 minuten. Het apparaat tijdens het upgraden niet bedienen en de voeding niet uitschakelen.

Als het upgraden langer dan 1 uur duurt, het systeem opnieuw starten door de voeding te ontkoppelen en weer aan te sluiten en het upgraden opnieuw starten.

Fabrieksinstellingen herstellen

De Power (Aan/uit)-toets minimaal 10 seconden ingedrukt houden om alle instellen terug te zetten naar de fabrieksinstellingen. De onderstaande instellingen worden gereset:

- Bron
- Volume-instellingen
- EQ-instellingen
- AirPlay-naam
- Wifi-instellingen

LED-indicatietabellen

LED	Status	Indicatie
Voeding-LED	Wit, Constant	Actieve modus
	Oranje, Constant	Slaapmodus
	Uit	UIT/Stand-by modus
Bluetooth LED	Wit, Constant	Bluetooth aangesloten
	Wit, regelmatig knipperend	Bluetooth losgekoppeld en koppelingsmodus
AirPlay LED	Wit, Aan	AirPlay-bron actief, Wifi-info delen
DLNA LED	Wit, Aan	DLNA-bron actief, Wifi handmatige aansluitingsmodus
Aux-in LED	Wit, Constant	Aux-in bron actief
Optische LED	Wit, Constant	Optische bron actief
Volume LEDs	Wit, Constant	Volumeniveau
Alle LEDs	Knippert vijf keer	Fabrieksinstellingen hersteld
Draadloos opladen	Wit, Aan	Herkenning oplaadapparaat
	Wit, bewegend	Opladen
	Wit, snel knipperend	Fout-indicator

Problemen oplossen

Als uw JBL Authentics L8 niet naar behoren werkt, controleer of het probleem in dit gedeelte wordt behandeld voordat u contact opneemt met uw dealer of met de JBL-leverancier.

Probleem	Oplossingen
Mijn JBL Authentics L8 wordt niet ingeschakeld	<ul style="list-style-type: none">• Controleer of het netsnoer is aangesloten op een werkend stopcontact.• Controleer of het een geschakeld stopcontact is.
Geen geluid uit de luidsprekers	<ul style="list-style-type: none">• Neem contact op met uw JBL servicecentrum.
Versterker is ingeschakeld, maar geen geluid van een of meerdere kanalen	<ul style="list-style-type: none">• Controleer de ingangaansluitingen.• Controleer de instellingen van uw voorversterker, processor of controller.

Specifications

Type	Powered two-way stereo speaker with wireless audio playback and control
High-frequency transducers	1 inch tweeter
Low-frequency transducers	4 inch woofer
Frequency response	45 Hz – 35 kHz
Maximum SPL	104 dB @ 1m
Signal-to-Noise Ratio (analog inputs)	>92 dB
Signal-to-Noise Ratio (digital inputs)	>95 dB
Amplifier power	4 x 30 W
Amplifier THD at full power	< 1%
Wireless audio playback technologies	AirPlay, DLNA, Bluetooth with NFC, Auto-switching
Connections	1 x stereo 3.5 mm, 2 x USB (type A), 1 x Digital optical input
Dimensions (H x W x D)	246 mm x 664 mm x 329 mm
Weight	7.4 kg
Power supply	100-240 V~50/60 Hz
Power consumption	120 W maximum, <0.5 W eco-standby mode
Bluetooth transmitter frequency range	2.402 - 2.480 GHz
Bluetooth transmitter power	Max 4 dBm
Bluetooth transmitter modulation	GFSK, $\pi/4$ DQPSK, 8DPSK
AirPlay frequency range	2412 MHz~2472 MHz (2.4GHz ISM Band, USA 11 Channels, Europe 13 Channels)
AirPlay transmitter power	<20 dBm (EIRP)
AirPlay modulation	802.11b:DSSS (DBPSK, DQPSK, CCK) ; 802.11g:OFDM (BPSK, QPSK, 16QAM, 64QAM);
AirPlay network compatibility	802.11b/g



HARMAN

HARMAN International Industries, Incorporated 8500 Balboa Boulevard, Northridge, CA 91329 USA

© 2013 HARMAN International Industries, Incorporated. Alle rechten voorbehouden JBL is een handelsmerk van Harman International Industries, Incorporated, geregistreerd in de Verenigde Staten en/of andere landen. De JBL Authentic L8, en "Hear the truth"-logo's zijn handelsmerken van HARMAN International Industries, Incorporated. Opties, specificaties en vormgeving kunnen worden gewijzigd zonder voorafgaande kennisgeving.

Het Bluetooth® woordmerk en logo zijn gedeponeerde handelsmerken en zijn eigendom van Bluetooth SIG, Inc en ieder gebruik van deze merken door HARMAN International Industries, Incorporated is onder licentie. Andere handelsmerken en merknamen zijn die van hun respectievelijke eigenaren.

Het Wi-Fi CERTIFIED-logo is een keurmerk van de Wi-Fi Alliance.

Het Wi-Fi Protected Setup Identifier-symbool is een kenmerk van de Wi-Fi Alliance.

DLNA®, het DLNA-logo en DLNA CERTIFIED® zijn handelsmerken, servicemerken of certificatiemerken van de Digital Living Network Alliance.

"Gemaakt voor iPod", "Gemaakt voor iPhone" en "Gemaakt voor iPad" houdt in dat een elektronische accessoire speciaal is ontworpen om te verbinden met respectievelijk iPod, iPhone, of iPad, en dit is gecertificeerd door de ontwerper om aan de prestatie-eisen van Apple te voldoen. Apple is niet verantwoordelijk voor de werking van dit apparaat of de naleving van de veiligheids- en overige reglementen. Wees ervan bewust dat het gebruik van deze accessoire met iPod, iPhone, of iPad de draadloze werking kan beïnvloeden. AirPlay, iPad, iPhone, iPod, en iPod touch zijn handelsmerken van Apple Inc., geregistreerd in de Verenigde Staten en andere landen. Ontworpen voor iPhone 5, iPhone 4S, iPhone 4, iPhone 3GS, iPad (3e en 4e generatie), iPad 2, iPad, iPad mini en iPod touch (3e tot 5e generatie).

AirPlay werkt met iPhone, iPad, en iPod touch met iOS 4.3.3 of hoger, Mac met OS X Mountain Lion, en Mac en PC met iTunes 10.2.2 of hoger.